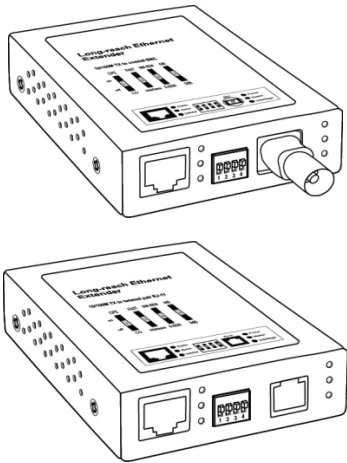




10/100Base-Tx глубокой досягаемости Ethernet экстендер BNC/RJ11



Руководство пользователя DN-82040 · DN-82050

Введение

Ethernet экстендер глубокой досягаемости с одним Ethernet портом (на 1 RJ-45 разъем) и один VDSL порт на 1 RJ-11 / BNC порт. Мостовой режим модема приспособливает Ethernet и VDSL технологии для расширения Ethernet через однопарную телефонную линию с использованием сигнала VDSL. До 100/60 Мбит/с (или 90/90 Мбит/с с согласованной передачей данных) полоса прохождения на 300м и 40/10 Мбит/с на 1 км обеспечит супер высокое качество доминирующей телефонной сети. Его свойство «включи и работай», минимальные время установки и стоимость, позволяющие совместить видео поток и данные по одной и той же паре без взаимных помех.

Одной конфигурацией DIP переключателей изделие владеет CO (Central Office (Центральный офис)) сайтом и CPE (Customer Premise Equipment (Оборудование помещения клиента)) сайтом. Глубокое проникновение по дистанции делает этот экстендер большим и идеальным решением для FTT (фибер в здание, фибер в кампус или фибер в дом) применений. Он поддерживает широкополосный VDSL2 через существующих телефонных линий «последнюю милю» от ISP / Telecom / провайдера фиберный режим к зданиям и домам клиентов.

Основные характеристики

- ◆ 1 дуплексная VDSL связь через разъемы RJ-11 / BNC
- ◆ Переключаемые на выбор режимы CO и CPE
- ◆ Переключаемые режимы быстрый и чередующийся
- ◆ Переключаемый предел отношения сигнал/шум
- ◆ Совместим с ETSI, ITU и ANSI стандартами

Передняя панель (LED)

LED индикаторы

LED	Статус	Описание
Дуплекс	Вкл	RJ 45 порт дуплекс
	Выкл	RJ 45 порт полудуплекс
Скоростной	Вкл	RJ 45 подкл. на 100M
	Выкл	RJ 45 подкл. на 10M
Связь/актив	Вкл	RJ 45 порт подкл.
	Морг	RJ 45 порт перед. или приним.
Питание	Вкл	Питание вкл.
	Выкл	Питание выключено.
CO	Вкл	Работает как хозяин в самом центре
	Выкл	Работает как CPE на крайней стороне
Negotiation	Морг	Переговоры
	Вкл	Связь подключена
	Быстро морг	Данные активны

DIP конфигурация. Режим нерушим

DIP	1	2	3	4
Вкл	CO	Быстро	998ISDN	6 дБ
Выкл	CPE	Чередует	Симметр ичен	9 дБ

- ◆ штырь 1 выбор режима CPE или CO
- ◆ штырь 2 выбор режима Чередование или Быстрый
- ◆ штырь 3 выбор режима Симметричный ISDN или 998 ISDN
- ◆ штырь 4 выбор отношения сигнал/шум 9 дБ или 6 дБ

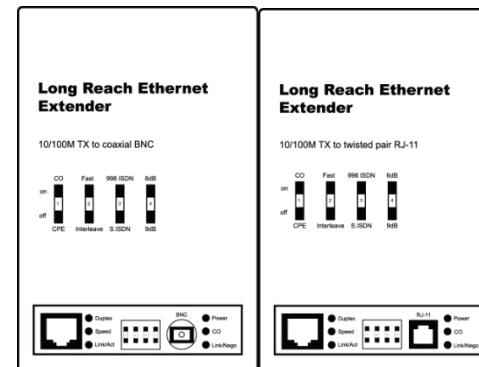
Комплектация

Перед тем, как приступить к установке этого Выключателя, проверьте комплектацию:

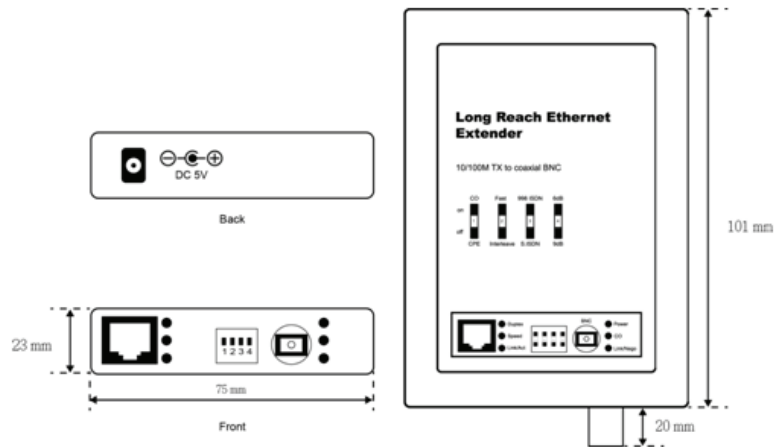
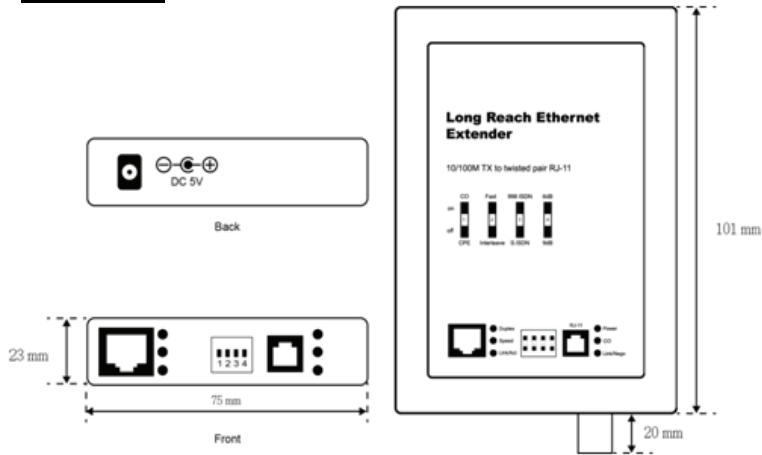
- ◆ Один Ethernet экстендер глубокой досягаемости
- ◆ Один адаптер питания
- ◆ Одно Руководство пользователя



Примечание: Если что-то из этого не хватает или повреждено – обратитесь к продавцу за заменой.



Физически



Техническая спецификация

Стандарты	IEEE802.3 10Base-T IEEE802.3u 100Base-TX IEEE802.3x Full Duplex ETSI ITU ANSI Full ITU-T G.993.1 (VDSL) совместим
Интерфейс	G.997.1 совместим. RJ-11 гнездо или BNC для коаксиала RJ-45 гнездо Ethernet
Метод подключения	Сохранить и вперед Store and Forward
LED индикаторы	Дуплекс Скоростной Связь/актив Питание Мастер Связь/переговоры
Потребление	= 5В/2А
Габариты	102 × 75 × 23 мм (Д × Ш × В)
Вес	0,28 кг
Рабочая температура	0 до 45°C
Температура хранения	-20 до 90°C
Влажность	10 до 90% RH (без конденсации)
Сертификаты	FCC Class B, CE

Предупреждение FCC

Это устройство было протестировано и признано соответствующим ограничениям устройств Класса А, в соответствии с Частью 2 и 15 Правил Федеральной Комиссии Связи (FCC). Эти ограничения призваны обеспечить надежную защиту от вредных помех, возникающих при работе оборудования в коммерческом окружении. Данное оборудование генерирует и излучает радиочастотную энергию, и если оно установлено и используется с нарушением правил, предписанных данным руководством, это может привести к возникновению помех, которые должны быть устранены за счет пользователя.

Предупреждения CE

Это продукт Класса А. В жилых помещениях, данный продукт может вызывать радиопомехи, для устранения которых пользователю придется предпринять адекватные меры.